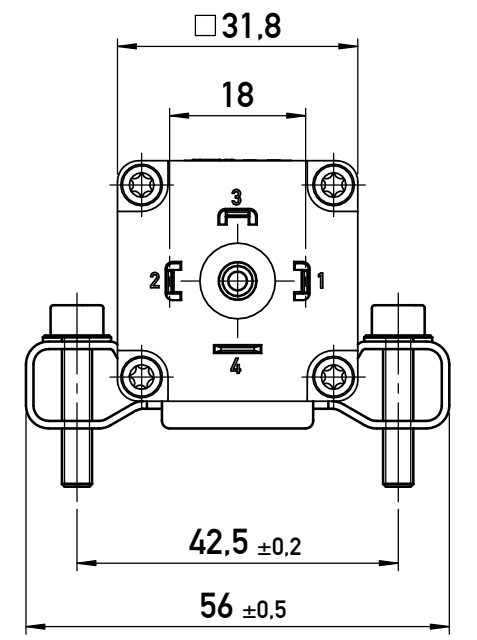
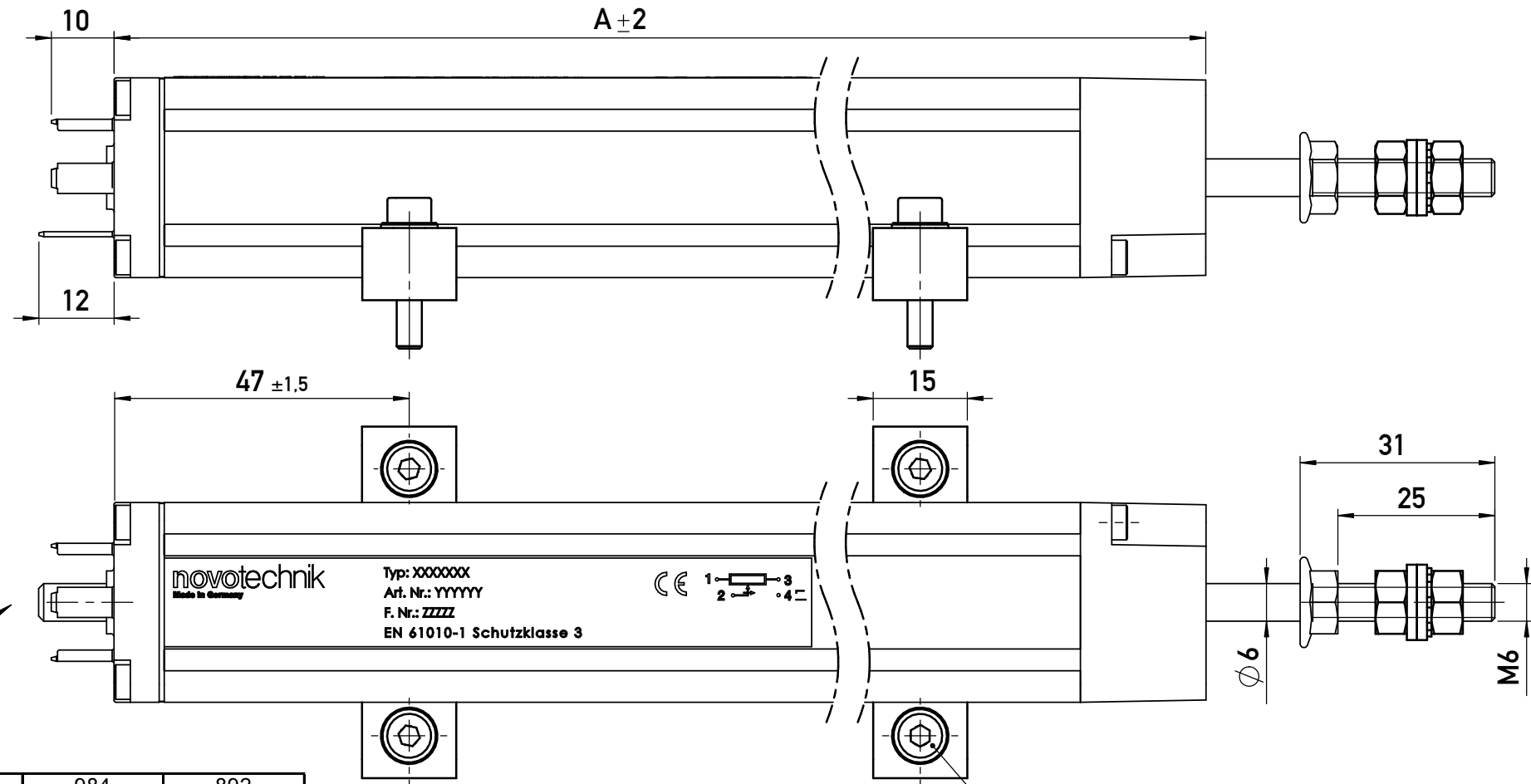
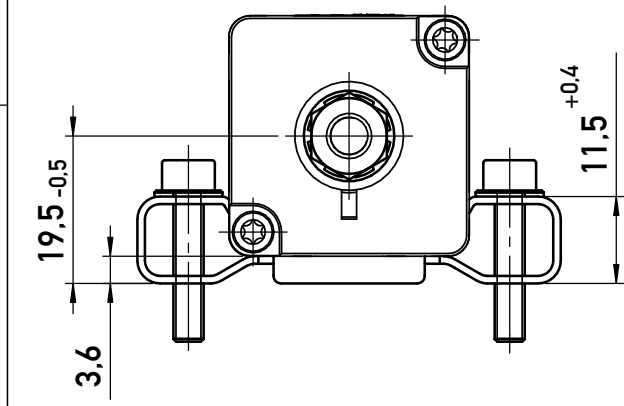


Weitergabe sowie Vervielfältigung dieser Unterlage, Verwertung und Mit-
teilung ihres Inhaltes nicht gestattet, soweit nicht ausdrücklich zugestanden.
Zuwendungen verpflichten zu Schadensersatz. Alle Rechte für den Fall
der Patentierung oder Gebrauchsmuster-Eintragung vorbehalten.
This document is confidential and shall not be exploited, copied, reprinted or
disclosed to a third party in any manner without our prior written permission.
All rights reserved, especially in case of patent application or registration
of petty patent.



Steckverbindung nach
DIN 43650

LWH - 900	024336	923	914,4	984	892
LWH - 850	024334	872	863,6	934	841,5
LWH - 800	024332	858	812,8	919	827
LWH - 750	024330	770	762	832	739,5
LWH - 650	024326	669	660,4	730	638
LWH - 600	024324	618	609,6	680	587
LWH - 550	024322	567	558,8	629	536,5
LWH - 500	024320	516	508	578	485,5
LWH - 450	024318	466	457,2	527	435
LWH - 425	024317	440	431,8	502	409,5
LWH - 400	024316	415	406,4	476	383,5
LWH - 375	024315	390	381	451	358,5
LWH - 360	024314	374	365,8	436	343,5
LWH - 350	024361	364	355,6	426	333
LWH - 325	024313	339	330,2	400	308
LWH - 300	024312	313	304,8	375	282,5
LWH - 275	024311	288	279,4	349	257
LWH - 250	024310	262	254	324	231,5
LWH - 225	024309	237	228,6	298	206,5
LWH - 200	024308	212	203,2	273	181
LWH - 175	024307	186	177,8	248	155,5
LWH - 150	024306	161	152,4	222	130
LWH - 130	024305	140	132,08	201	109,5
LWH - 110	024360	120	111,8	182	89,5
LWH - 100	024304	110	102	171	77,5
LWH - 75	024303	85	77	146	52,5
LWH - 50	024302	59	52	121	52,5
Typ	Art.-Nr.	mech. Weg	elektr. Weg	A	B
		mm ±2	mm ±0,2	mm	mm

08

**CAD-Freigabe
CAD-release**
Papierausdruck unterliegt nicht
dem Änderungsdienst
paper print is subject to change

Index rev. ind.	Änd.-Nr. revision no.	Änderung revision description	Datum date	Bearb. drawn by	Gepr. checked by	Norm standardized by	Genehm. approved by
08	06-101	LWH-850 hinzu	10.05.2006	Bischoff	Pruessner	-	Bürkle
Form- u. Lagetoleranzen nach shape and position tolerance per		Nichttol. Maße unspecified tolerances +/-0,3	Maßstab / scale 1:1		Name / name	Datum / date	Typ / type LWH
Oberflächenangaben nach surface tolerancing per		novotechnik Siedle Gruppe Novotechnik Messwertaufnehmer OHG	Bearb. drawn by	Bischoff	30.01.2004	Werkstoff / material	
Werkstückkanten nach part edges per			Gepr. checked by	Schöllhammer	02.02.2004	Werkstoff-Nr. / material no.	
Projektionsmethode 1 projection method 1			Norm standardized by	-	-	Zeichnungsmaßbild drawing	
		Genehm. approved by	Bürkle	10.02.2004	Art.-Nr. part no.		s.Tabelle
		Ers. f. replaces			Zeichnungsnr. / drawing no.		Blatt / sheet
		Benennung / title		LWH-...		Z001-2473-3	1 von / of 1